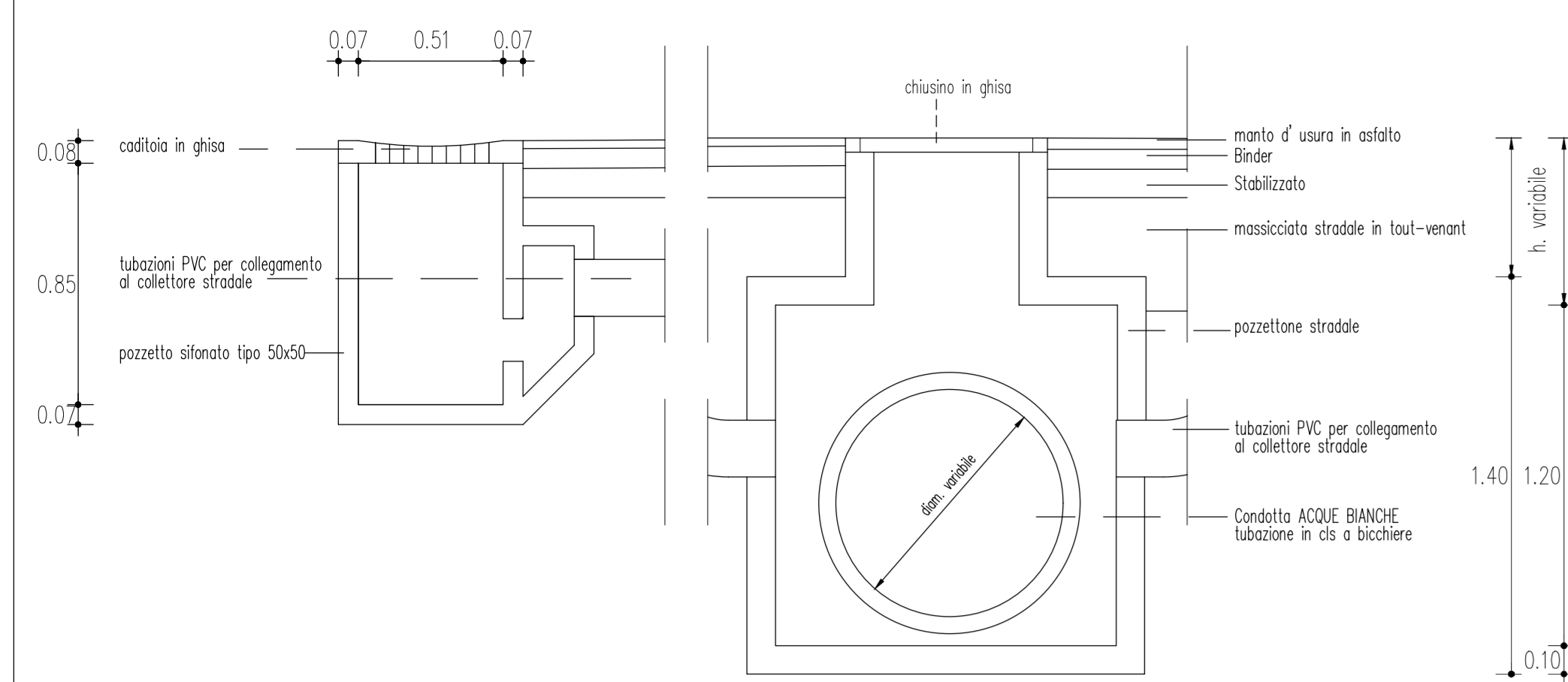
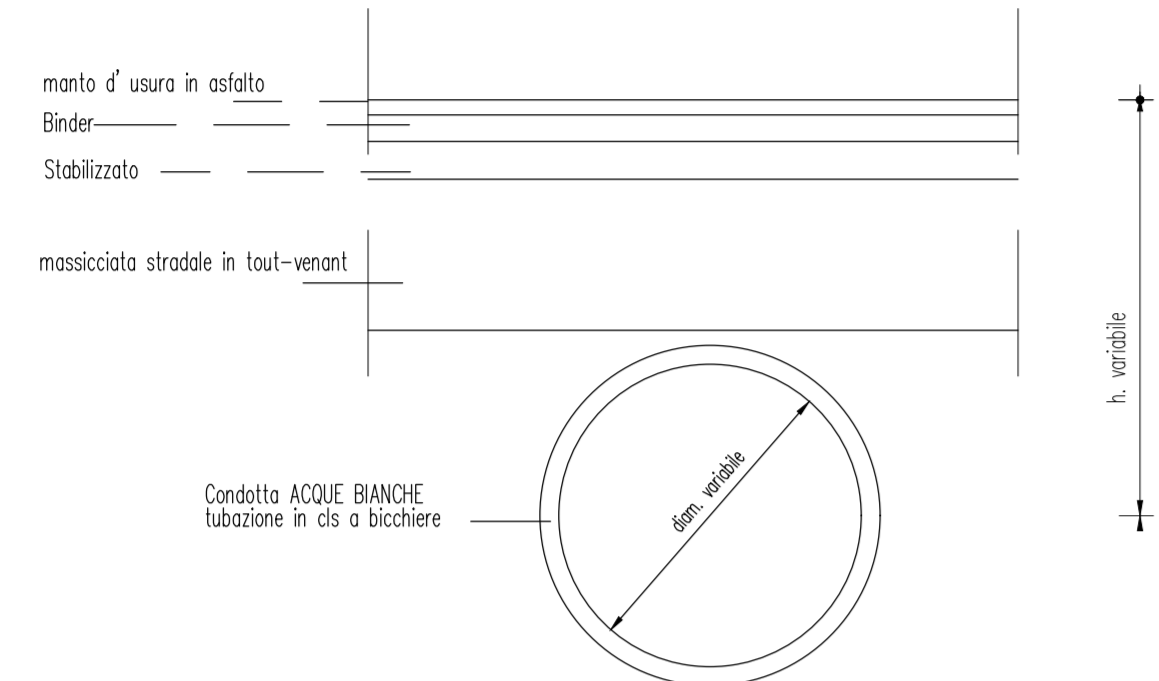


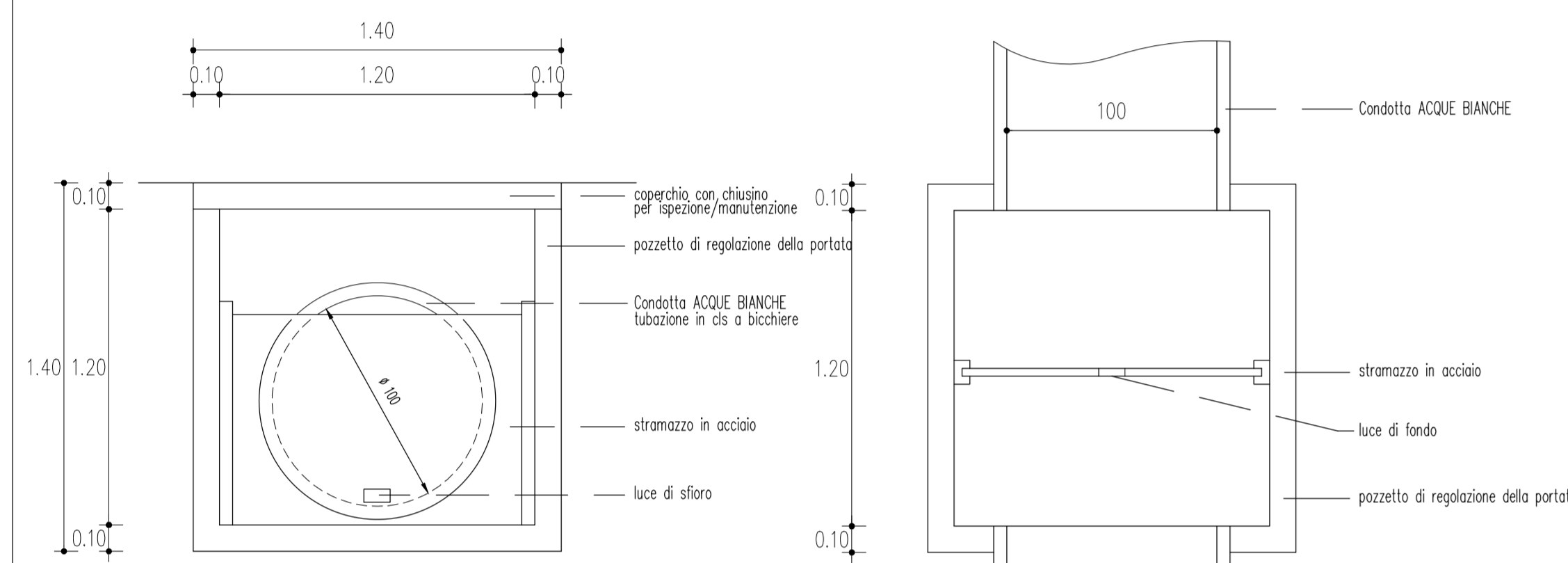
**PARTICOLARI COSTRUTTIVI 1:20**



Sezione Pozzetto ispezione

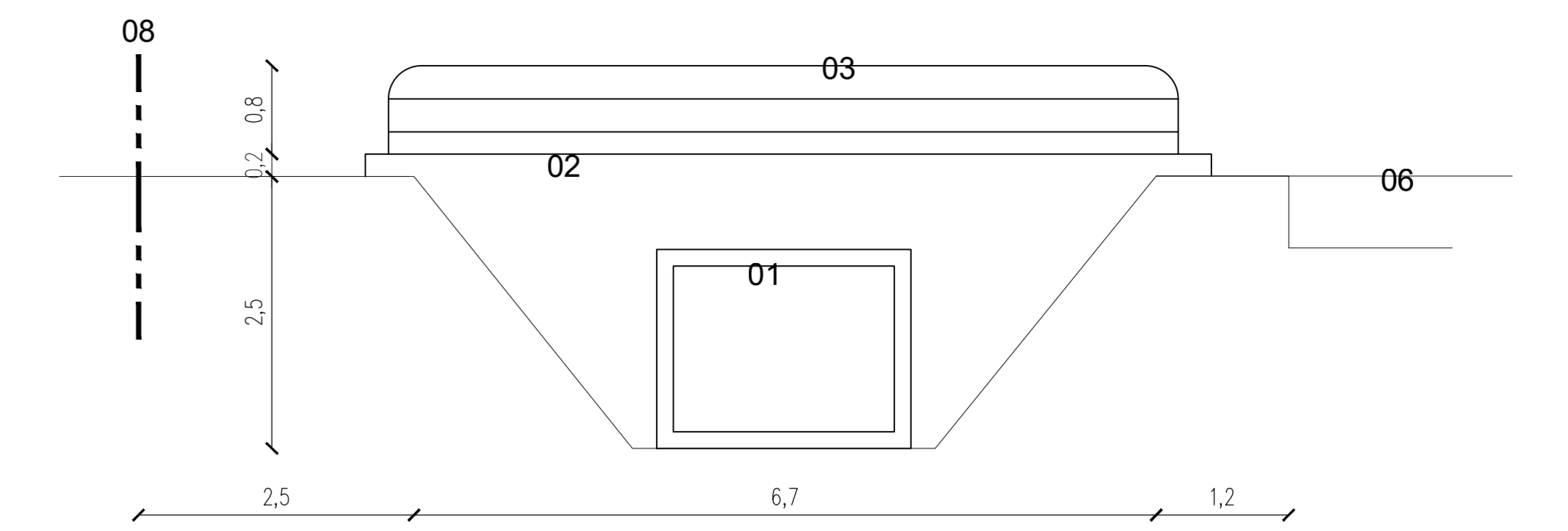


Sezione Acque Bianche



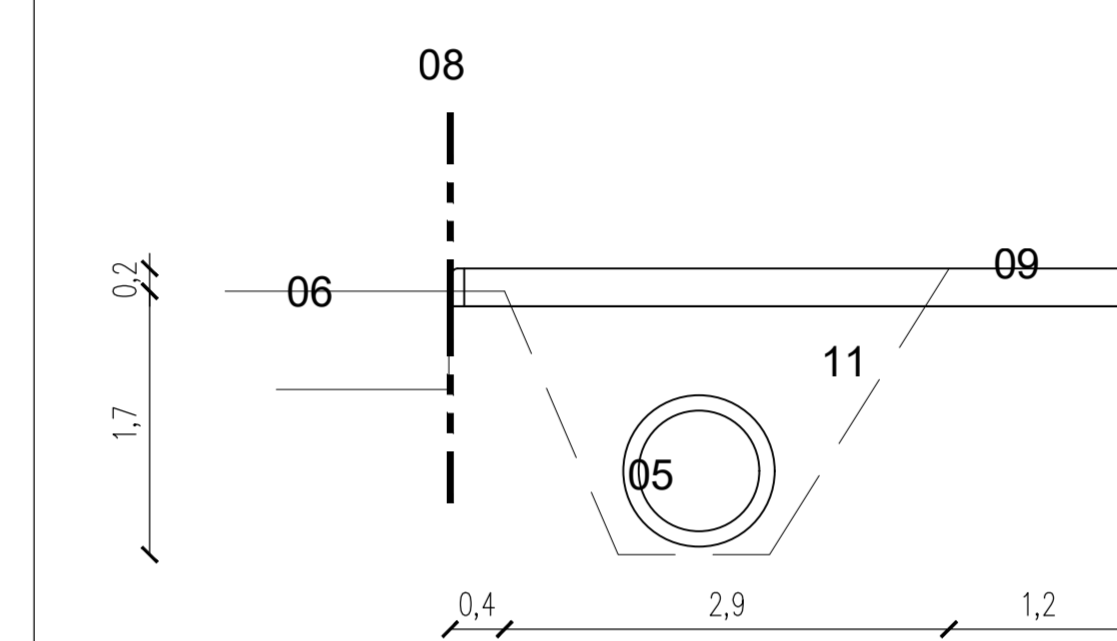
Sezione Pozzetto Regolazione

**PARTICOLARI TOMBINATURE 1:50**

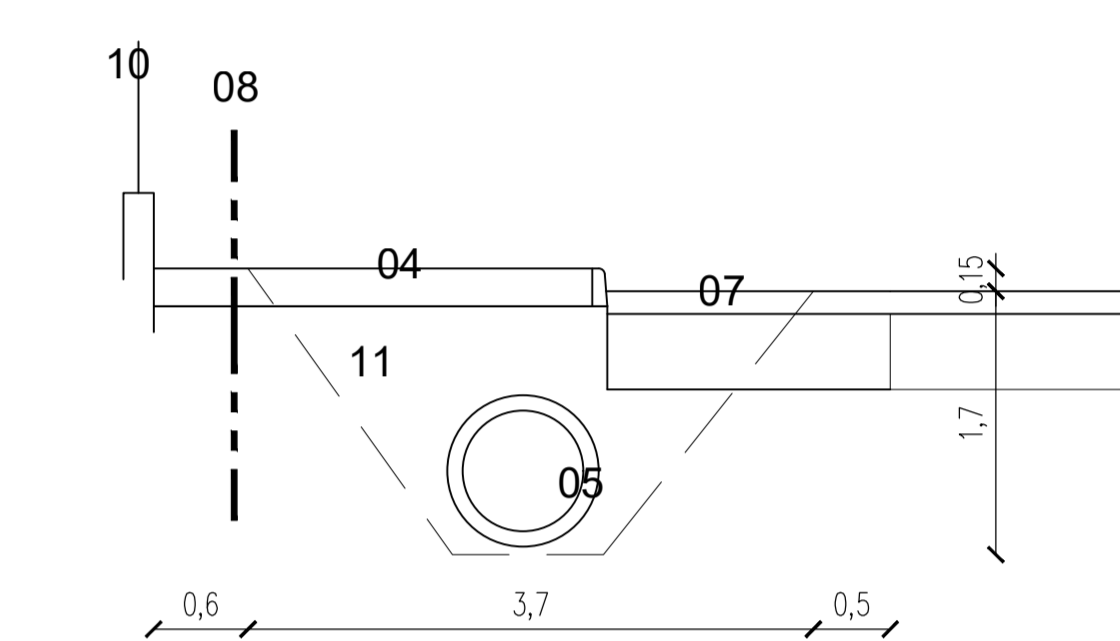


Tombinatura "via RISORGIMENTO"

- 01 Scatolare in cls 200x150
- 02 Spalletta ponte in cls
- 03 Parapetto in metallo
- 04 Marciapiede di progetto
- 05 Tubo in cls diam. 80 cm
- 06 Strada esistente
- 07 Strada di progetto
- 08 Limite di Piano
- 09 Pista ciclopeditonale di progetto
- 10 Future recinzioni dei lotti
- 11 Materiale di riempimento



Tombinatura "via PUCCINI"



Tombinatura "via VERDI"



**LEGENDA**

- Ambito d'intervento
- tombinature esistenti
- scolo/fossi esistenti
- ☉ pozzetto regolatore di portata
- ◆ caditoie stradali sifonate
- ☉ pozzetto ispezione stradale
- ☉ pozzetto allacciamento utenze private
- Condotte acque bianche con tubazioni in c/c
- sistema RIGOFILL smaltimento acque
- pozzetto raccolta acque sistema RIGOFILL
- Condotte acque bianche su lotto commerciale
- ☉ tombinature di progetto

**Calcolo idraulico**

	ml.	mc/ml	mc
— tubazione da 80	670,00	0,50	335
— tubazione da 120 su ambito sportivo	1380,00	1,13	1559
— tubazione da 100 su ambito privato	640,00	0,79	506
☉ pozzetti 120x120x150	41,00	0,94	38
			2438
— volume d'invaso da recuperare secondo relazione idraulica			2420

N.B.: I percorsi rappresentati potranno essere modificati in fase di realizzazione opera

**PROGETTO DI PIANO URBANISTICO  
C2/40  
VARIANTE N. 1**

COMUNE DI ALBIGNASEGO  
localita' SAN GIACOMO

**Tav. 6.1.1**  
Rete acque Bianche  
Particolari costruttivi

proprietà: CONSORZIO S. GIACOMO  
via Risorgimento, 33  
Albignasego

Il presidente \_\_\_\_\_

Il tecnico: \_\_\_\_\_

progettista: arch. BENETTI MARTINA  
via UMBERTO I°, 36 - 35020 - Casalsenigo (PD)  
tel. 049-643207 fax. 049-6749119 mail. benetti.studio@gmail.com

collaboratori: studio BENETTI  
via UMBERTO I°, 36 - 35020 - Casalsenigo (PD)  
tel. 049-643207  
studio TOGNON  
via Roma, 228 - 35020 - Albignasego (PD)  
tel. 049-8626188